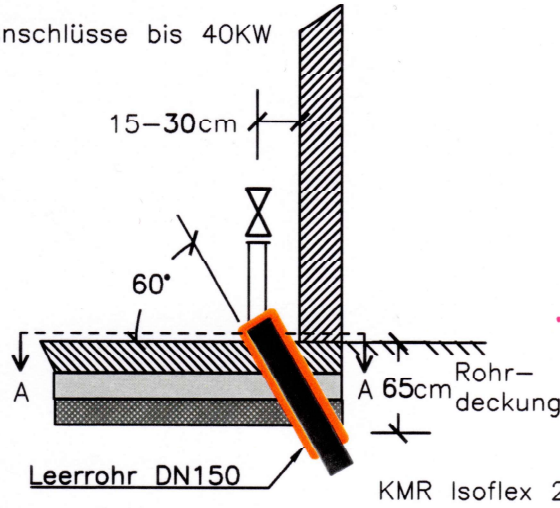
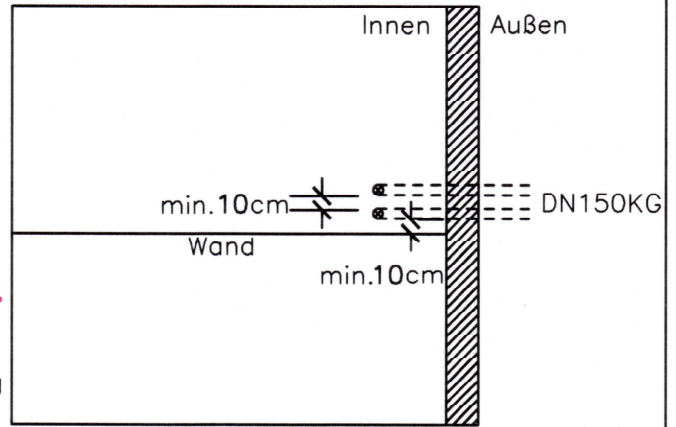


Einführung durch Bodenplatte:
Seitenansicht

Hausanschlüsse bis 40KW

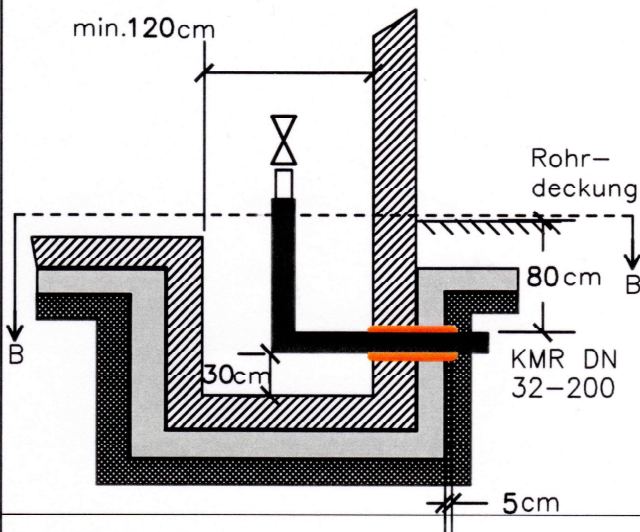


Draufsicht Schnitt A-A

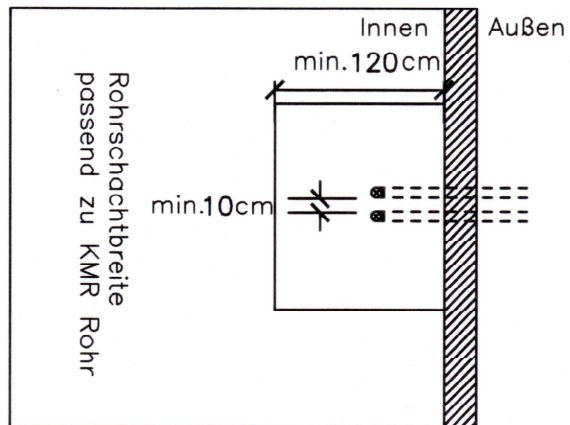


Hauseinführungsschacht:
Seitenansicht

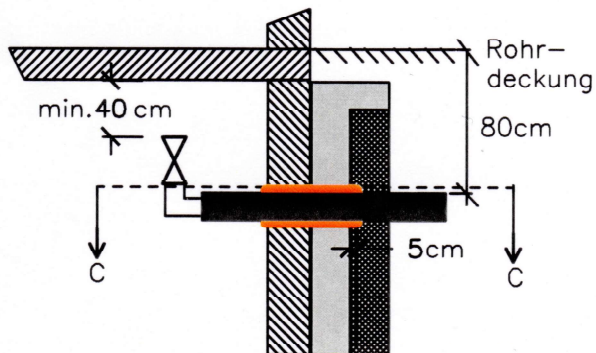
Hausanschlüsse über 40KW



Draufsicht Schnitt B-B



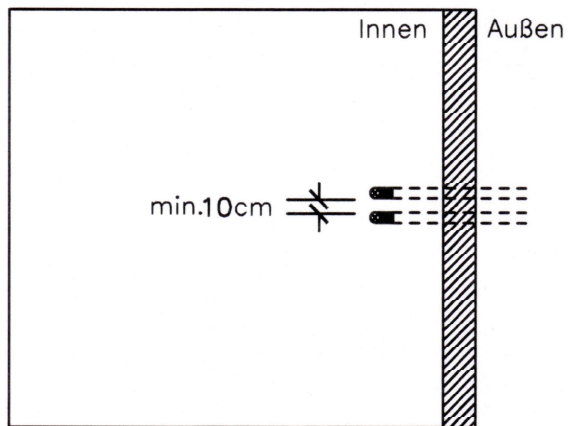
Hauseinführung Keller:
Seitenansicht



Hülsrohr bauseits einzubetonieren, passend zur Anschlussgröße

Die Ausführung der Hausanschlüsse/Hauseinführungen kann von den dargestellten Möglichkeiten abweichen.

Draufsicht Schnitt C-C



Ausführungen der Nahwärme-Hausanschlüsse



Plan Nr.		
Plantyp	Benennung Skizze_Hauseinführung_Nahwärmeanschluss	
Maßstab	Erstellt von	Erstellt am 06.08.2018